

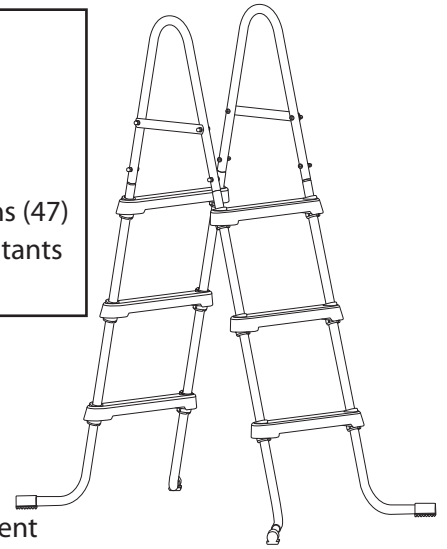
# INSTRUCTIONS D'ASSEMBLAGE DE L'ÉCHELLE

## ATTENTION - TRÈS IMPORTANT

\* **CETTE ÉCHELLE À UN POIDS LIMITE DE 136.1 KILOGRAMS**

\* TOUTE PIÈCE DE QUINCAILLERIE DESSERRÉE ENTRAÎNERA LA DÉFAILLANCE DE L'ÉCHELLE.

\* L'échelle cédera si les vis de mécanique (45), les rondelles (46), les rondelles freins (47) et les écrous borgnes (48) qui retiennent l'assemblage des poignées et des montants ne sont pas installés correctement.



## OUTILLAGE REQUIS:

• **Tournevis Cruciforme** • **Petite Clé à Molette**

- Séparez les pattes de l'échelle (40) - 2 pièces du côté gauche et 2 du côté droit. Repérez les inscriptions «L» et «R» (gauche et droit) dans le haut des pattes.
- Commencez avec une des sections de patte identifiée «R» (40). Forcez délicatement le collier de fixation des marches (44), de façon à le faire passer par-dessus la patte de l'échelle, puis faites-le glisser vers le bas jusqu'à la portion renfoncée inférieure, tel qu'illustré à la Fig. 1. L'arête du collier des marches doit être orientée vers l'intérieur de l'échelle, tel qu'illustré en Fig. 2. Répétez pour la section gauche identifiée «L».
- Faites glisser une marche (42) le long des deux sections de patte. Assurez-vous que le côté de la marche identifiée par un «R» se trouve sur la patte de droite. Faites glisser la marche jusqu'à ce que les colliers (44) s'insèrent dans le côté inférieur de la marche et que les arêtes des colliers s'enclenchent solidement. Les colliers des marches doivent demeurer en place dans la partie renfoncée des pattes de l'échelle lorsque vous les installez. Une fois posés, les colliers doivent affleurer le bas de la marche. Voir la Fig. 2.
- Répétez les étapes 2 et 3 pour installer les autres colliers des marches (44) et marches (42) de la première section.
- Assemblez de la même façon la deuxième section de pattes d'échelle, en répétant les étapes 2 à 4.
- Les vis de mécanique (45) doivent être insérées par le côté intérieur de la poignée (41), vers l'extérieur, à travers les entretoises avec l'étiquette de sécurité (49) sur l'extérieur. Vérifiez que l'étiquette de sécurité en français est posée à l'extérieur des deux sections de poignées. Posez la rondelle frein (47) et vissez l'écrou borgne (48) pour fixer solidement l'entretoise contre la poignée de l'échelle.
- Maintenez en position verticale les deux sections de patte de l'échelle, les pieds vers l'extérieur, tel qu'illustré à la Fig. 3. Placez les poignées de l'échelle (41), avec les entretoises vers l'extérieur au-dessus des deux sections de patte de l'échelle.
- Assurez-vous que toutes les marches sont de niveau (parallèles au sol) et que les étiquettes de sécurité en français font face vers l'extérieur comme indiqué au n° 6 ci-dessus.
- Par l'intérieur des poignées de l'échelle, insérez les quatre vis de mécanique (45) à travers les rondelles (46), puis la poignée et attachez avec les quatre rondelles freins (47) et écrous borgnes (48). Voir la Fig. 4. **REMARQUE: CETTE ÉTAPE EST IMPORTANTE CAR ELLE EMPÊCHE LES POIGNÉES DE SE SÉPARER DES MONTANTS DE L'ÉCHELLE - UNE DÉFAILLANCE DE L'ÉCHELLE POURRAIT SURVENIR SI LES VIS NE SONT PAS INSTALLÉES CORRECTEMENT!**

CETTE ÉCHELLE EST CONÇUE ET FABRIQUÉE SPÉCIFIQUEMENT POUR LA HAUTEUR DE PAROI DE PISCINE ET/OU DU PATIO DE LA PISCINE. RETIREZ ET SÉCURISEZ L'ÉCHELLE QUAND LA PISCINE N'EST PAS UTILISÉE!					
LISTE DES PIÈCES DE L'ÉCHELLE DE PISCINE					
N°:	DESCRIPTION	HAUTEUR DE PAROI 0,91 m	HAUTEUR DE PAROI 1,07 m	HAUTEUR DE PAROI 1,22 m.	HAUTEUR DE PAROI 1,32 m
40	Pattes de l'échelle	4	4	4	4
41	Poignées de l'échelle	2	2	2	2
42	Marches de l'échelle	6	6	8	8
43	Sabots de pattes	4	4	4	4
44	Colliers pour marches	12	12	16	16
45	Vis de mécanique	8	8	8	8
46	Rondelles	4	4	4	8
47	Rondelles de freins	8	8	8	8
48	Écrous borgnes	8	8	8	8
49	Entretoises avec étiquette de sécurité	2	2	2	2
50	Barrière anti-piégeage	1	1	1	1

## ENTRETIEN:

- Gardez les marches de l'échelle propres et sans boue qui les rendrait glissantes.
- Resserrez périodiquement les pièces de quincaillerie de l'échelle; DES PIÈCES DE QUINCAILLERIE DESSERRÉES ENTRAÎNERONT UNE DÉFAILLANCE DE L'ÉCHELLE

**AVIS:** Une information supplémentaire de sécurité est moulée dans chaque marche de l'échelle, prière prenez le temps de vous familiariser avec cette information.

SÉCURITÉ  
DE L'ÉCHELLE:



**ATTENTION:**

1. Positionnez l'échelle sur un sol solide; utilisez l'échelle de piscine comme seul moyen d'entrée et de sortie de la piscine.
2. **UNE PERSONNE SUR L'ÉCHELLE/L'ESCALIER À LA FOIS;** informez chacun de ne pas se balancer, se basculer, sauter ou plonger de l'échelle
3. **TOUJOURS FAIRE FACE À L'ÉCHELLE POUR L'ENTRÉE ET LA SORTIE DE LA PISCINE.**
4. **TRÈS IMPORTANT: RETIREZ ET SÉCURISEZ L'ÉCHELLE QUAND LA PISCINE N'EST PAS UTILISÉE.** Aidez à sauver une vie en condamnant l'accès non autorisé de la piscine.
5. Le montage et l'installation de l'échelle doivent être effectués conformément aux recommandations du fabricant.
6. Pour réduire le risque de blessure ou mort, ne pas permettre aux enfants l'utilisation de ce produit sauf sous supervision vigilante à tout temps.
7. Quand la piscine est utilisée en soirée, un éclairage artificiel doit être utilisé pour illuminer toutes signalisations de sécurité, échelles, marches, plages et allées.

Installez les Poignées de l'Échelle (41) de telle façon que les entretoises et les étiquettes de mise en garde soient à l'extérieur des montants de l'échelle, comme illustré.

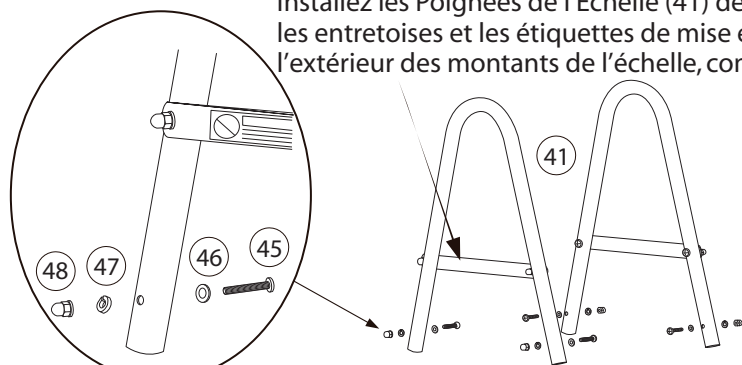
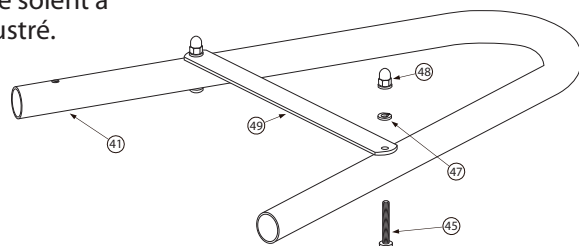


Fig.4

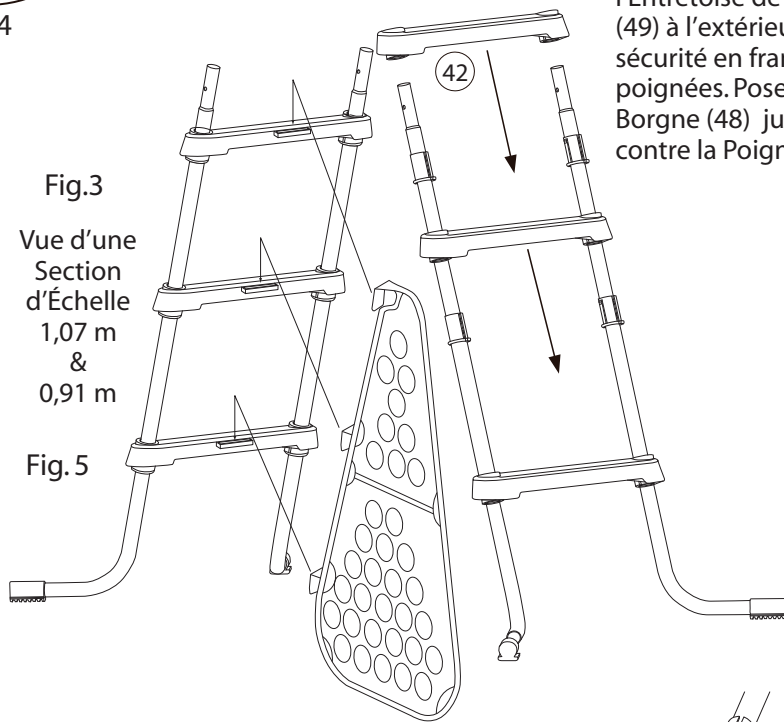


Les vis de mécanique (45) doivent être installées de l'intérieur de la Poignée (41), vers l'extérieur, à travers l'Entretoise de la Poignée avec l'Étiquette de Sécurité (49) à l'extérieur. Assurez-vous que l'étiquette de sécurité en français apparaît à l'extérieur des deux poignées. Posez la Rondelle Frein (47) et vissez l'Écrou Borgne (48) jusqu'à serrer solidement l'entretoise contre la Poignée.

Fig.3

Vue d'une  
Section  
d'Échelle  
1,07 m  
&  
0,91 m

Fig.5



Vue d'une  
Section  
d'Échelle  
1,22 m  
&  
1,32 m

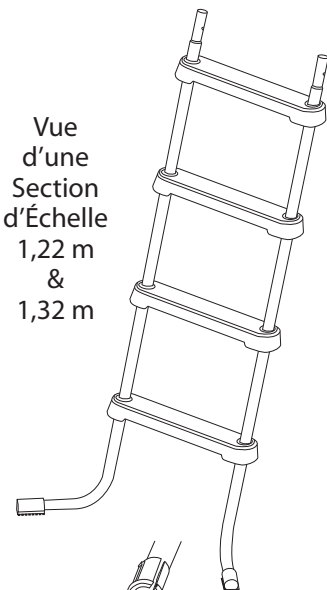


Fig. 1

Les Colliers des Marches (44) s'accrochent dans les sections renforcées des Montants de l'Échelle (40).

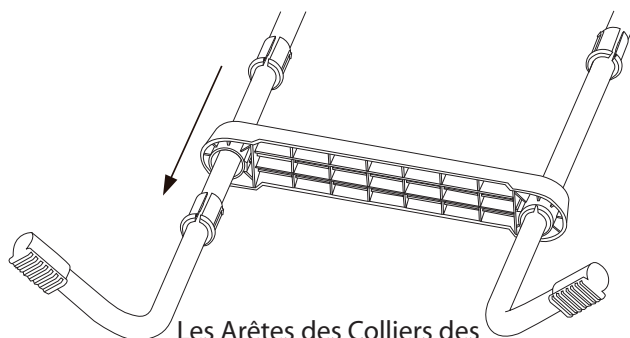


Fig. 2

Les Arêtes des Colliers des Marches de l'Échelle font face à l'intérieur

Étiquette  
en français  
d'entretoise  
de poignée  
de l'échelle



**AVERTISSEMENT**

POUR ÉVITER PIÉGEAGE OU NOYADE NE PAS NAGER À TRAVERS, DERRIÈRE, OU AUTOUR DE L'ÉCHELLE. NE PAS PLONGER / NE PAS SAUTER DE L'ÉCHELLE — EAUX PEU PROFONDES! RETIREZ ET SÉCURISEZ L'ÉCHELLE SI LA PISCINE N'EST PAS UTILISÉE. POUR RÉDUIRE LE RISQUE DE BLESSURES, NE PERMETTEZ PAS AUX ENFANTS L'UTILISATION DE CE PRODUIT SAUF S'ILS SONT SURVEILLÉS ÉTROITEMENT À TOUT TEMPS.

**CONFORMÉMENT À LA NORME ANSI/APSP-4 POUR LES PISCINES HORS SOL PRIVATIVES CETTE ÉCHELLE EST ÉQUIPPÉE D'UNE BARRIÈRE ANTIPIÉGEAGE POUR EMPÊCHER LES ENFANTS DE NAGER DERRIÈRE OU À TRAVERS LES MARCHES DE L'ÉCHELLE. ELLE N'EST PAS SUPPOSÉE REMPLACER LA SUPERVISION D'UN ADULTE COMPÉTENT. L'ÉCHELLE DOIT ÊTRE RETIRÉE ET SÉCURISÉE QUAND LA PISCINE N'EST PAS UTILISÉE; CECI AIDE À LA PRÉVENTION DE L'ACCÈS NON AUTORISÉ DE LA PISCINE ET PEUT SAUVER UNE VIE!**

Installez la Barrière Antipiégeage comme le montre la Fig. 5. en Page 2. NOTE: En Fig. 6 & 7 vous voyez les Échelles assemblées avec les Barrières Antipiégeages en place sur chacune. Assurez-vous que toutes les appliques de support de la Barrière sont correctement insérés dans les poches moulées dans chacune des marches DET. 1. Ensuite insérez la Goupille de Sécurité dans le trou de l'applique de support supérieure comme indiqué dans DET. 2. **NOTE: La Barrière Antipiégeage doit être installée sur la section de l'échelle utilisée à l'intérieur de la Piscine!**

