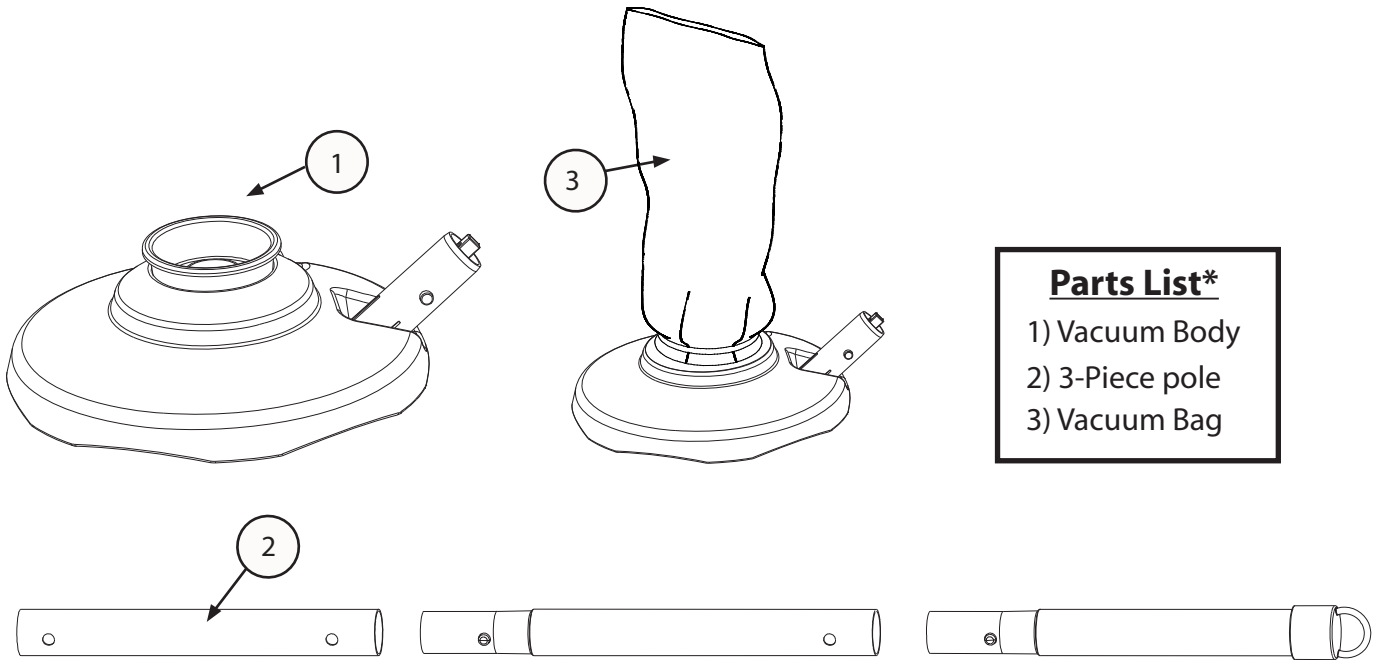


This is not a toy.

# POOL VACUUM INSTRUCTIONS



## **Parts List\***

- 1) Vacuum Body
- 2) 3-Piece pole
- 3) Vacuum Bag

## **ASSEMBLY:**

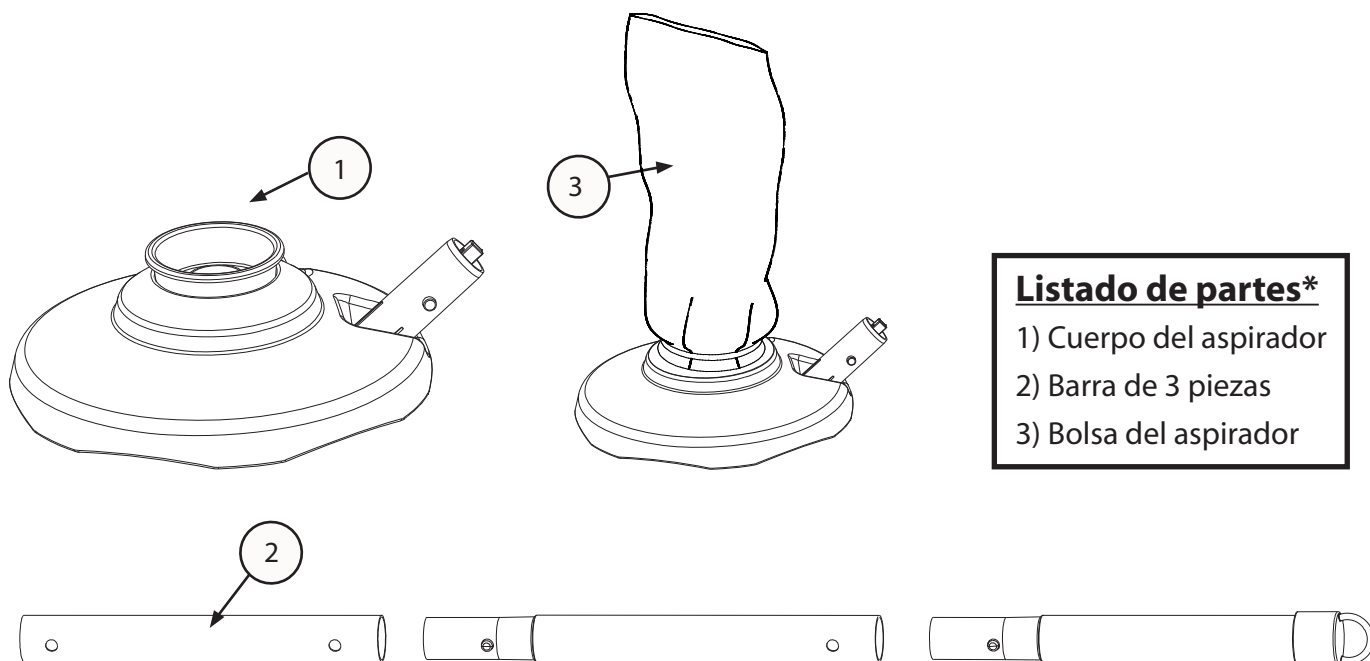
- 1) Assemble the 3-Piece Pole (2) by inserting the crimped ends into the round ends. Make sure that the section with the hole through the side is at the far end, and the End Cap is at the opposite end.
- 2) After the Pole is assembled, it can be attached to the Vacuum (1). To attach it to the Vacuum, squeeze the white spring pins in, while inserting it into the 3-Piece Pole.
- 3) Loosen the drawstrings on the open end of the Vacuum Bag (3) and place it over the hole at the top of the Vacuum Body (1). Pull the bag over the lip and make sure the drawstring is located completely below the lip of the Vacuum Body. Pull the drawstring tight and secure it so it will not pull off.

## **OPERATION:**

- 1) Use the vacuum to clean the pool bottom.
- 2) Place the vacuum inside the pool.
- 3) Turn the garden hose on. This will create the venturi action in the vacuum body.
- 4) Slowly, push the vacuum across the bottom of the pool, trying to avoid stirring up any piles of dirt or debris that may have accumulated on the bottom.
- 5) When you are done or after the bag is filled, turn the vacuum on its side in the pool, while you turn off the water. While holding it sideways or upside down, carefully lift the vacuum out of the pool. This will prevent dirt and leaves from falling out of the vacuum bag and getting back into your pool. To clean the vacuum bag, loosen the drawstring, remove it, and turn it inside out and rinse with a garden hose.

Esto no es un juguete

# INSTRUCCIONES DEL ASPIRADOR DE PISCINAS



## Listado de partes\*

- 1) Cuerpo del aspirador
- 2) Barra de 3 piezas
- 3) Bolsa del aspirador

## ENSAMBLAJE:

- 1) Monte la barra de 3 piezas (2) insertando los bordes ondulados dentro de los extremos redondeados. Asegúrese de que la parte con el agujero en el lado está en la parte más extrema y el tapón está en el otro lado.
- 2) Una vez ha montado la Barra, puede unirla al Aspirador (1). Para unirla, apriete las clavijas blancas con muelle, mientras las inserta en la barra de 3 piezas.
- 3) Afloje el cordel en el extremo abierto de la bolsa del aspirador (3) y colóquelo sobre el agujero encima del cuerpo del aspirador (1). Tire de la bolsa por encima del borde y asegúrese de que el cordel queda completamente ubicado por debajo del borde del Aspirador. Fije bien el cordel y asegúrelo para que no se suelte.

## FUNCIONAMIENTO

- 1) Utilice el aspirador para limpiar el fondo de la piscina.
- 2) Coloque el aspirador dentro de la piscina.
- 3) Conecte la manguera. Esto creará una acción venturi en el Aspirador.
- 4) Lentamente, empuje el aspirador hacia el fondo de la piscina, intentando evitar remover cualquier pila de suciedad o escombros que se hayan acumulado en el fondo.
- 5) Cuando ha terminado o cuando la bolsa esté repleta, ponga el aspirador a un lado de la piscina, mientras cierra el agua. Al tiempo que lo sujeta por los lados o hacia abajo, saque cuidadosamente el aspirador de la piscina, esto evitará que la suciedad y las hojas caigan de la bolsa del aspirador y que vuelvan a la piscina. Para limpiar la bolsa, afloje el cordel, sáquela, y gírela de dentro a fuera y enjuáguela con una manguera.